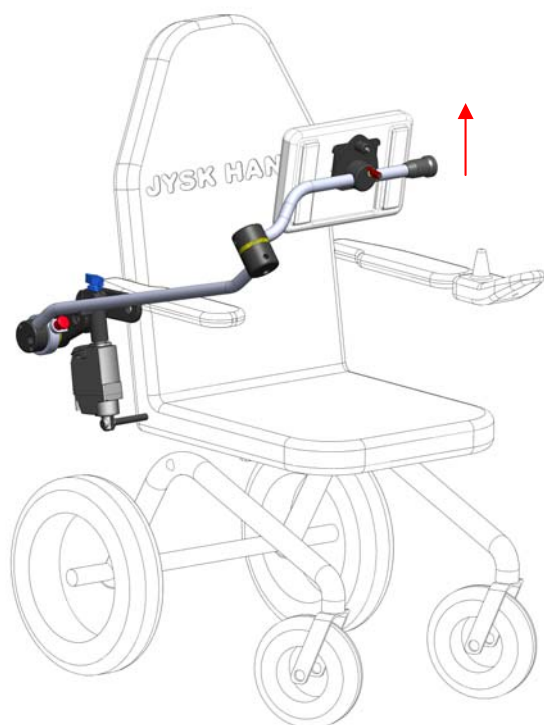
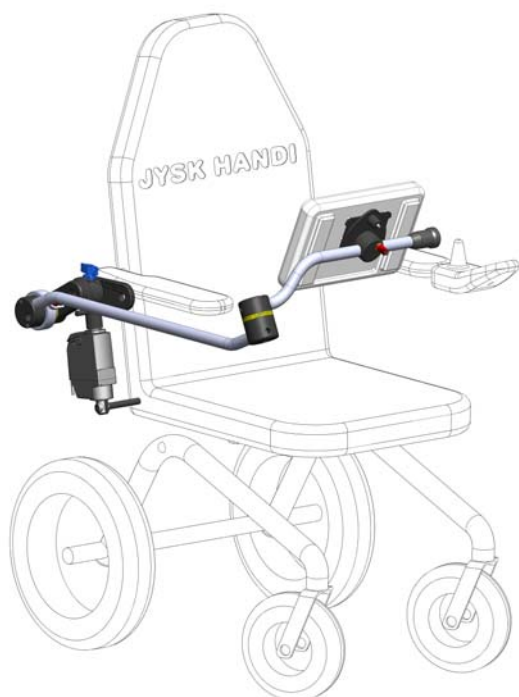


Computerarm Type 8



Computerarm Type 8 til montering på kørestole og lignende mobile enheder.

Computerarmen monteres typisk på stoleryggen, hvorefter computerens placering og indstilling følger siddestillingen.

Brugeren kan ved hjælp af en 0/1 kontakt let indstille skærmens højde position i et område på 150mm, og derved opnå en optimal skærm indstilling.

Computerarmen svinges op, og bag over ryggen, til en passiv og låst position, der giver et simpelt og hurtigt skift mellem aktiv og passiv position, hvor brugerens indstillingerne bevares.

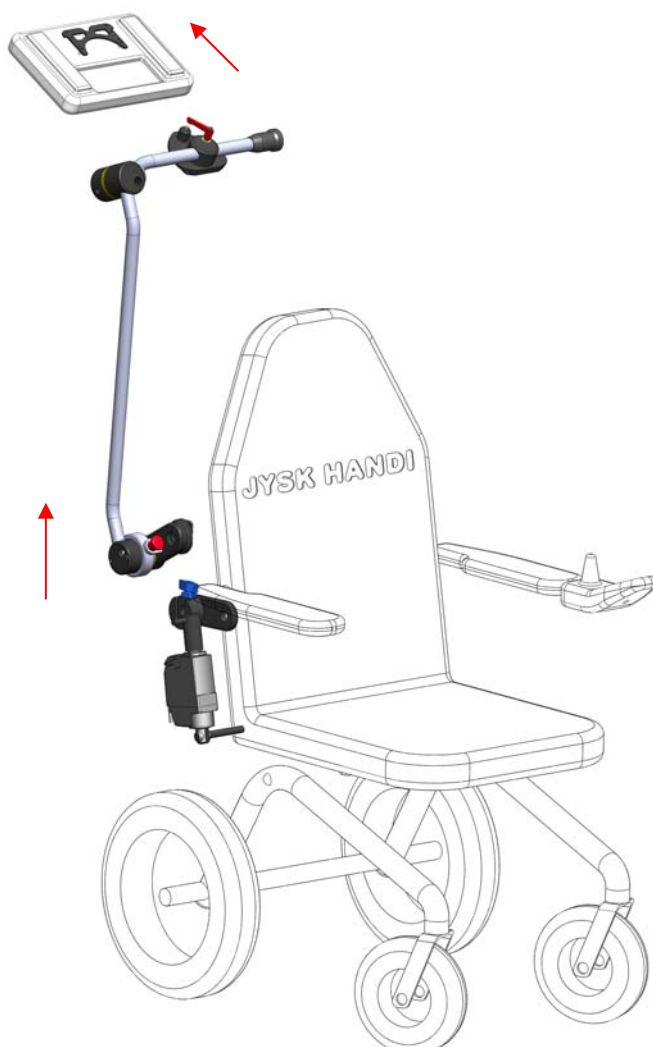
I passiv position er der let adgang til, at komme ud og ind i stolen samt de øvrige nødvendige service funktioner.

Løsningen kan anvendes til alle typer af kommunikationscomputer såvel øjenstyret løsninger som forskellige typer af talemaskiner.

Computerarm Type 8 er en sikker og stabil løsning til placering af kommunikationsudstyr på kørestole.



Computerarm Type 8



Computeren og armen er hver for sig aftagelig, uden brug af værktøj.

Indstilling og betjeningshåndtag er tydeligt markeret med farver.

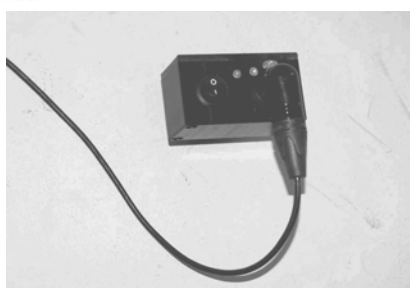
Tilslutning af strøm og udstyr med solide og entydige stik, kabler er skjult indvendigt i armen, så løsthængende og udsatte kabler undgås.

Strømforsyning fra el kørestolens batteri eller batteribackup til manuelle kørestole, forlænger driftstiden for kommunikationsudstyret til en hel dag.

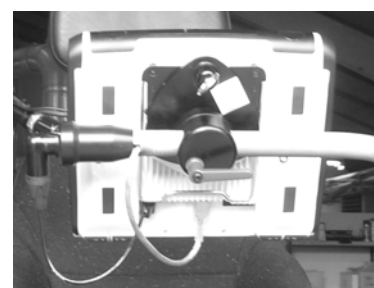
El panel placeret brugervenligt for hjælper og personale, sikre let betjening og giver stor driftsikkerhed.



Kontakt til justering af skærm position



El panel for strøm tilslutning



Kabel fra arm til PC

Model	Vare nr.:	HMI-nr.:
Computerarm Type 8	60 00 80	64 304

