



JYSK HANDI

hjælpemidler til børn og voksne siden 1990

Rev. 01 September 2017

TD 09.05

Hjælpemidler til

ALS & Rygmarvsskadede





VELKOMMEN

til Jysk Handi´s verden af hjælpemidler til personer med diagnosen ALS (Amyotrofisk Lateral Sklerose), rygmarvsskadede og lignende diagnose og symptomgrupper.



Vi har fokus på ALS

Denne brochures hjælpemidler henvender sig til personer med diagnosen ALS, rygmarvsskade, hjerneskade og lignende som har brug for særlige hjælpemidler.



ALS og Sklerose er ikke det samme

Mange tror fejlagtigt, at diagnosen ALS
– Amyotrofisk Lateral Sklerose –
er det samme som sklerose formentlig
på grund af navnet.

Men der er tale om to forskellige sygdomme,
der har meget forskellige symptomer og forløb.

ALS er en nervesygdom – også kaldet en motorneuron
sygdom, som giver lammelser, der forværres over tid.

Mange med ALS udvikler også en form for demens
med adfærdssændringer.

Patientforeningen for mennesker med ALS er
Muskelsvindfonden.

Rehabiliteringscenter for Muskelsvind har den
faglige ekspertise inden for ALS og rådgiver og underviser
mennesker med ALS.

Jysk Handi har igennem mange år udviklet specialløsninger
og standard produkter til personer med tab af førligheden og
lammelser som ALS patienterne og andre med sjældne
handicap.

I denne brochure finder du vores produktprogram der
henvender sig til personer med ALS.

Det er vigtigt at bestræbe sig på, at være
2 skridt foran sygdommen, så de rigtige
hjælpe midler er til rådighed
når ALS patienten gennemgår
sygdommens forskellige faser.

Computerarm Type 4



Computerarm Type 4

er udviklet til brugere, der har behov for placering af kommunikations udstyr som f.eks. Øjenstyring.

Computerarm Type 4 placeres på siden af kørestolen og kan positioneres både *op/ned* samt justeres i afstanden *frem/tilbage*.



Computerarm Type 4 er meget anvendelige til f.eks. ALS patienter og andre brugere med samme problemstilling.

Computerarm Type 4



Computerarm Type 4 placeres passivt i holder bagpå ryglænet, så der er let adgang ud og ind i stolen.

Ved tilkøb af LX-hoved vil kommunikationsudstyret kunne positioneres i alle retninger.

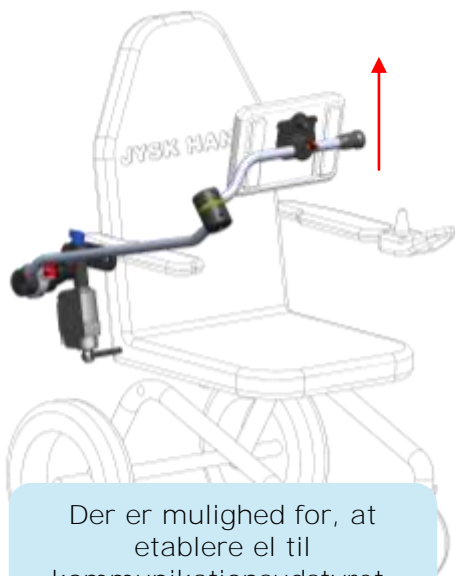
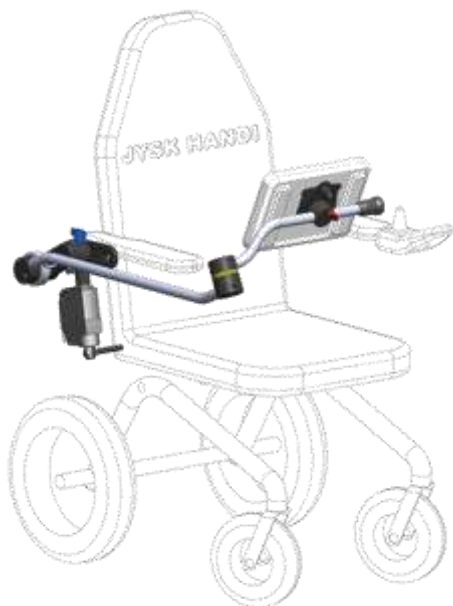


Passiv placering



Der er mulighed for, at etablere el til kommunikationsudstyret.

Computerarm Type 8



Der er mulighed for, at etablere et kommunikationsudstyret.

Computerarm Type 8 er til montering på kørestole.

Computerarmen monteres typisk på stoleryggen, hvorefter computerens placering og indstilling følger siddestillingen.

Brugeren kan ved hjælp af f.eks. Joystick menu eller en **0/1 kontakt let indstille skærmens** højde position i et område på 200-350 mm og derved opnå en optimal indstilling af skærmen. Derudover kan brugeren køre ind ved et bord.

Computerarmen svinges op og bag over ryggen til en passiv position der giver et simpelt og hurtigt skift mellem aktiv og passiv position, hvor brugerindstillingerne bevares.

I passiv position er der let adgang til at komme ud og ind i stolen samt de øvrige nødvendige servicefunktioner.

Løsningen kan anvendes til alle typer af kommunikationsudstyr.

Der er mulighed for at lave en 35 gr. sving-ud funktion.

Computerarm Type 8



Computeren og armen er hver for sig aftagelige uden brug af værktøj.



El panel placeret brugervenligt for hjælper og personale. Sikre let betjening og giver stor drift sikkerhed.



Kontakt til justering af skærmens position.

Der er beskyttet kabeltræk til beskyttelse af ledninger, så de ikke rives løs.

Mobilstander



Mobilstanderen er udviklet til brugere der har behov for, at have kommunikationsudstyr foran sig enten siddende eller liggende.

LX Armen kan positioneres i alle retninger og kan let og ubesværet indstilles uden brug af værktøj og justeres til individuelt brug til forskellige behov i løbet af dagen.

LX Arm bordmodel



LX Arm bordmodel er en relativ simpel løsning til fastgørelse af computere på en bordkant.

LX Armen fastgøres på en bordkant med en fingerskrue. Computeren monteres på armen med et quickbeslag.

Computeren kan vinkles og vippes i alle retninger.

Trådløst Nødkald Type 2



Trådløst Nødkald Type 2 anvendes i de situationer, hvor brugeren opholder sig på et sygehus, plejecenter eller i hjemmet med fast personale. Brugeren kan ligge i sengen eller sidde i en stol og tilkalde personalet når behovet opstår. Der findes forskellige løsninger i forhold til den kontakt, som brugeren udløser alarmen med. Modtagerboksen kræver fast tilslutning til strøm.



Trådløst Nødkald Type 2 består af en mobil sender og en fast modtager.

Rækkevidde mellem sender og modtager op til 25 m



Den faste modtager, kan være placeret i f.eks. en vagtstue. Alarmen afgiver en hyletone ved aktivering.



Trådløst Nødkald Type 4



Trådløst Nødkald Type 4 giver både plejepersonale og brugeren mulighed for, at kunne færdes frit både ude og inde.

Rækkevidde mellem sender og modtager op til 600 m afhængig af omgivelserne.

Modtageren giver alarm med lyd- og eller vibration samt blinkende lys.



Sender kan monteres enten på kørestol eller placeres i et rum.



Trådløst Nødkald Type 4 består af 2 mobile modtagere (en fungerer som reserve) samt en sender der kan forsynes med 24 v fra kørestol eller 220 v via en stikkontakt.



Trådløst Nødkald Type 6



Trådløst Nødkald Type 6 er en kombination af type 2 og 4. Denne løsning giver brugeren og plejepersonale de optimale betingelser i forhold til placering og mobilitet af nødkaldet.



Rækkevidde mellem sender og modtager fra 30 - 600 m afhængig af omgivelserne.



Flytbar



Trådløst Nødkald Type 6 består af 2 mobile modtagere (en fungerer som reserve), 1 mobil sendere samt en kontrolboks der kan forsynes med 24 v fra kørestol, et batteriback-up eller 220 v via en stikkontakt.

Modtageren giver alarm med lyd- og eller vibration samt blinkende lys.



Optisk kontakt



Den optiske kontakt kan aktiveres med **"et løftet øjenbryn"**



Den optiske kontakt aktiveres berøringsfrit og derved uden brug af fysisk kraft.

Meget velegnet til brugere med ALS og andre brugere med meget nedsat motorisk funktion.

Anvendes som 0/1 kontakt til computere eller andre kontaktfunktioner.

Flexarmen kan monteres på en superclamp, som vist på foto.



Flexarm med kontakt



Flexarm med kindkontakt.
Solid og stabil flexarm som
tilpasses uden brug af værktøj.

Superclamp med solid justergreb
kan fastgøres på rør, bordkant og
seng.

Med andre beslag kan den
monteres på en kørestol.

Her er der koblet et
Trådløst Nødkald på
Flexarmen med
kindkontakt.



Flexarm m/kontakt på gulvstativ



Flexarm med kontakt på gulvstativ giver mulighed for placering ved sengen, stolen m.m. efter behov.

NYHED



Kindkontakt



Optisk kontakt



Pust/sug



Kontaktunderlag

Der er mulighed for flere forskellige typer af kontakter, f.eks. Optisk kontakt, pust/sug kontakt, kontaktunderlag og kindkontakt.

ALT ER MULIGT

Jysk Handi har siden 1990 udviklet og produceret hjælpemidler til fysisk- og psykisk handicappede.

Jysk Handi har et bredt sortiment af standardprodukter indenfor kommunikationshjælpemidler, rehab og senge.

Jysk Handi laver alle typer af individuelle hjælpemidler **indenfor specialløsninger.**

www.jyskhandi.dk

Har du spørgsmål, så ring endelig på **86 99 65 00** - vi sidder klar til, at hjælpe dig!



JYSK HANDI

Hornbjergvej 11
8543 Hornslet
+ 45 86 99 65 00
mail@jyskhandi.dk
www.jyskhandi.dk



Rasmus Henriksen

Vi ses på

www.jyskhandi.dk